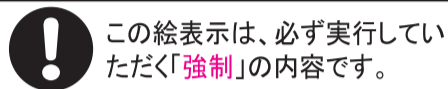
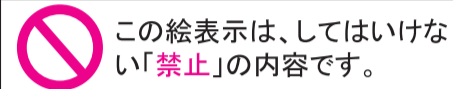


ESRDⅢ 浴室内設置タイプ 取付説明書

施工説明書(安全編) 施工に関する安全上のご注意

- ご使用前に、この「施工に関する安全上のご注意」をよくお読みのうえ、正しくお使いください。
- ここに示した[⚠]注意は、状況によって重大な結果(傷害・物損)に結びつく可能性があります。いずれも、安全に関する重要な内容を記載していますので、必ず守ってください。
- 施工完了後、試験運転を行い異常がないことを確認するとともに、「安全上のご注意」にそってお客様に使用方法を説明してください。又、この「施工に関する安全上の注意」は、「安全上のご注意」とともにお客様にて保管頂くように依頼してください。
- 工事は専門業者にご依頼ください。
- お守りいただく事項の種類を次の絵表示で区分し、説明しています



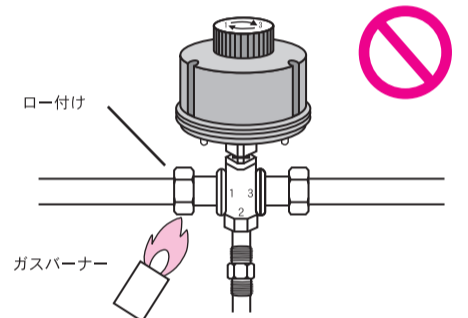
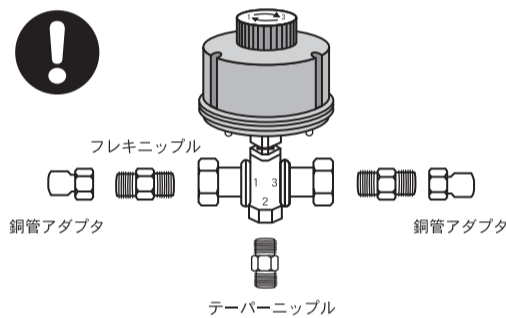
※この電動弁の電源は、AC24Vです。付属のコントロール(アダプター)と一緒にご使用下さい。
AC100Vに直接、接続しないで下さい! 損傷や火災の恐れがあります!



緑、白、黒、赤の配線を間違えないようしてください。ショートや機器損傷の原因となりますので注意して接続して下さい。
本製品は、浴室内設置タイプです。JIS IPX5相当の防滴性能がありますが、常に水の掛かる使い方をすると機器故障の原因となります。



漏電やショート防止のため、リモコンコードは途中で切ったり、継続をしないで下さい。
●リモコンコードを埋設するときは、保護管の中に入れて埋設して下さい。

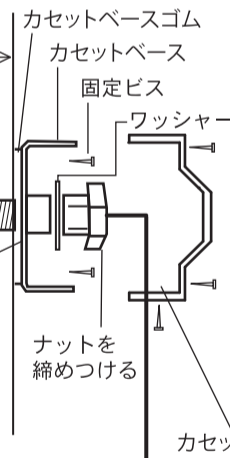


1. 壁に直径35mmの穴を開けます
2. リモコンパイプ(大)・(小)のネジを調節して外壁まで貫通できる長さにします
3. 室内側から、コントロールボックスからのケーブルを屋外側に通します
4. 室内側からリモコンパイプを屋外側に通します
5. コントロールボックスが動かないように仮止めします

《室内》

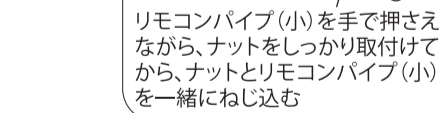
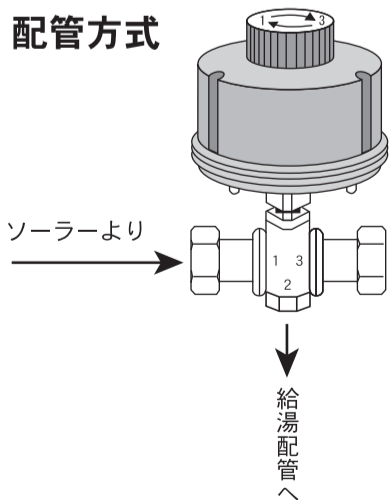


《屋外》

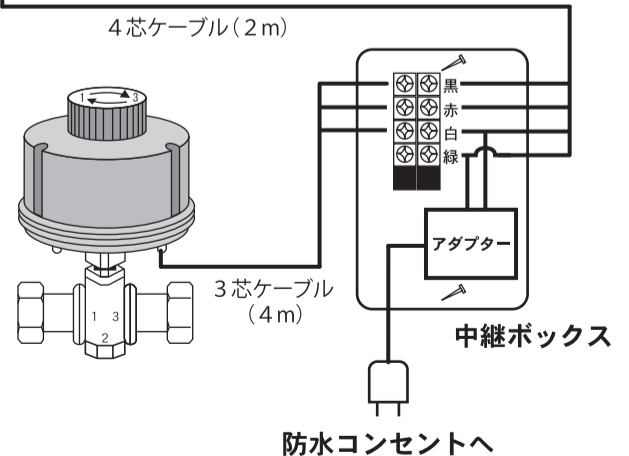


6. 屋外側よりカセットベースゴム、カセットベースの順に取付け、ワッシャーを通してからナットで締め付けます(取付詳細を参照)
7. カセットベースを固定ビスで壁に固定します
8. カセットケースをカセットベースに取付けます
9. 中継ボックスを付属のビスで外壁に取付けます
10. コントロールボックスからの4芯ケーブルを中継ボックスの端子台に接続します
11. 電動弁からの3芯ケーブルを、中継ボックスの端子台に接続します
12. 配管方式通りに配管を施工済みなのを確認します
13. ケーブル接続を再確認してからコンセントに接続
14. コントロールボックスの切替スイッチを押して、電動弁の動作チェックをします

配管方式



穴2つを上側にする
リモコンパイプ(小)を手で押さえながら、ナットをしっかり取付けてから、ナットとリモコンパイプ(小)を一緒にねじ込む



型式	ESRDⅢ - 13 - 20
電源	AC24V
消費電力	50Hz 3.5 W 60Hz 5 W
最高使用圧力	784KPa
最高使用温度	80°C
使用流体	水

凍結防止

1. 保温材は20mm厚の保温材で配管等の保温工事を施工して下さい。
2. 寒冷地は凍結防止ヒーターを電動弁の三方弁部及び回りの配管に施工して凍結を防いでください。

