




ESRDⅢ(簡易)タイプ取扱説明書

取扱説明書(安全編) 施工に関する安全上のご注意

- ご使用の前に、この「施工に関する安全上のご注意」をよくお読みのうえ、正しくお使いください。
- ここに示した[▲]注意は、状況によって重大な結果(傷害・物損)に結びつく可能性があります。いずれも、安全に関する重要な内容を記載していますので、必ず守ってください。
- お読みになった後は、お使いになる方がいつでも見られるような所に必ず保管してください。
- お守りいただく事項の種類を次の絵表示で区分し、説明しています。

 この絵表示は、してはけない「禁止」の内容です。

 この絵表示は、「接触禁止」の内容です

 この絵表示は、必ず実行していただく「強制」の内容です。

注意



濡れた手で操作しないで下さい。感電する場合があります。



スイッチはゆっくりと押し下下さい。モーターとバルブ保護の為、一日一回程度は操作してください。



ショートや異常が発生しましたら必ずコンセントを抜いて下さい。

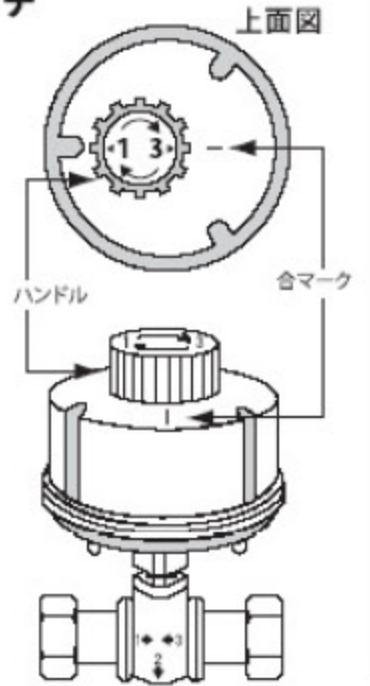


水をかけたり湿気にはさらさないで下さい。



電動弁又は切替スイッチが故障した時の手順

1. コントロールボックスのコンセントを抜いてください。
2. 電動弁のハンドルを3の位置に合わせてボイラー側にして下さい。



お客様のご使用方法

エコキュート・給湯器のお湯又は太陽熱温水器のお湯、どちらかを使う方式です。



切替スイッチを押してエコキュート・給湯器側のランプを点灯させるとエコキュート・給湯器のお湯が水栓(蛇口)から給湯されます。



切替スイッチを押して太陽熱温水器側のランプを点灯させると太陽熱温水器のお湯が水栓(蛇口)から給湯されます。



1. ソーラーからボイラーへ
 2. ボイラーからソーラーへ
- 切替える時に、いずれの場合もソーラーとボイラーのお湯の温度差がありますので、再度水栓で温水の調節を行ってご使用下さい