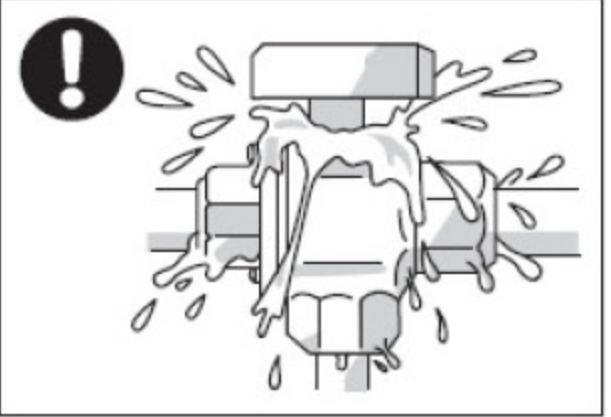


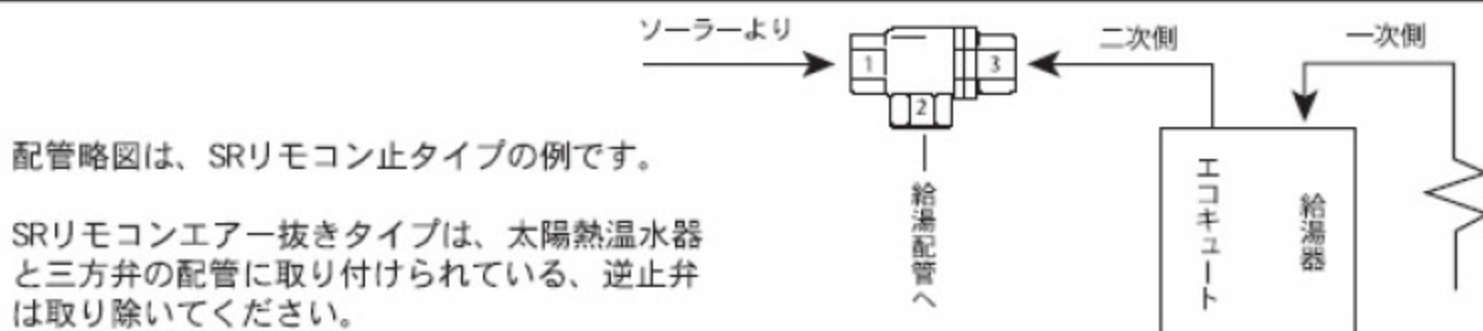
SRリモコン A1 取付説明書

⚠️ 注意

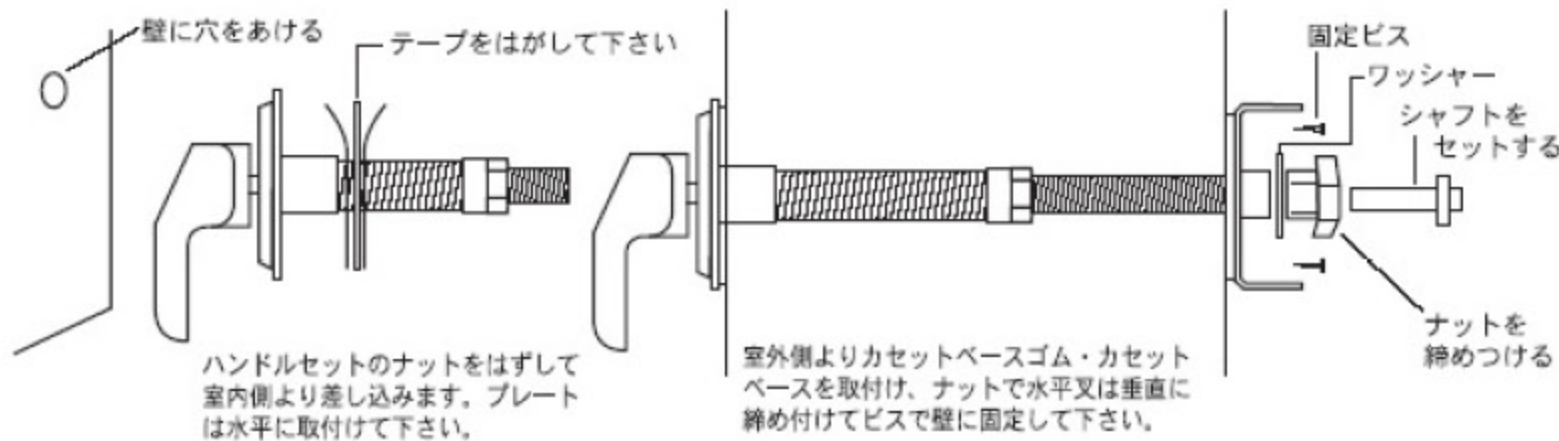
- ❗ バルブへの配管部材は、必ず非鉄金属で配管して下さい。鉄管で配管しますと水漏れ及びハンドルが堅くなります。
 - ❗ 凍結の恐れのある地域では必ずヒーターバンドで凍結防止して下さい。
 - ❗ 施工完了後は、配管接続部及び器具からの水漏れのないことを確認して下さい。
 - ❗ 漏水で、家財などを濡らすと財産損害発生のおそれがあります。
- この絵表示は、必ず実行していただく「強制」の内容です。



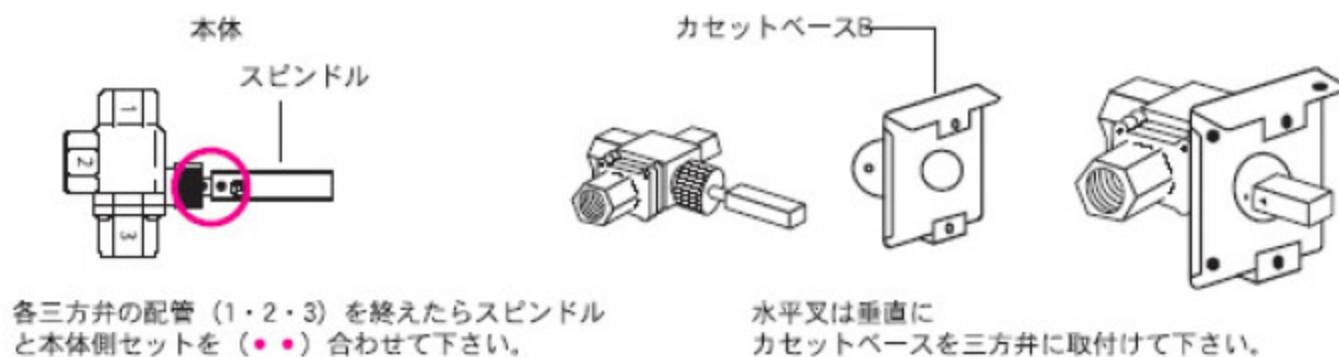
配管方式



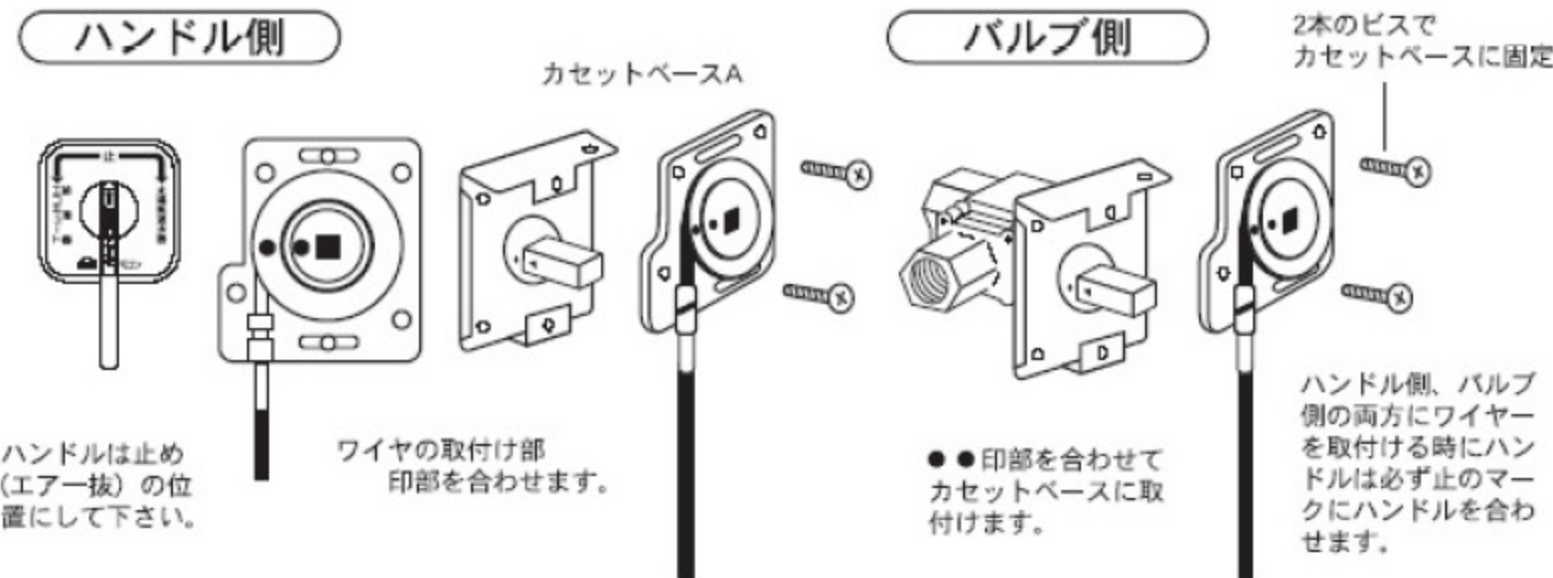
ハンドルセット取付



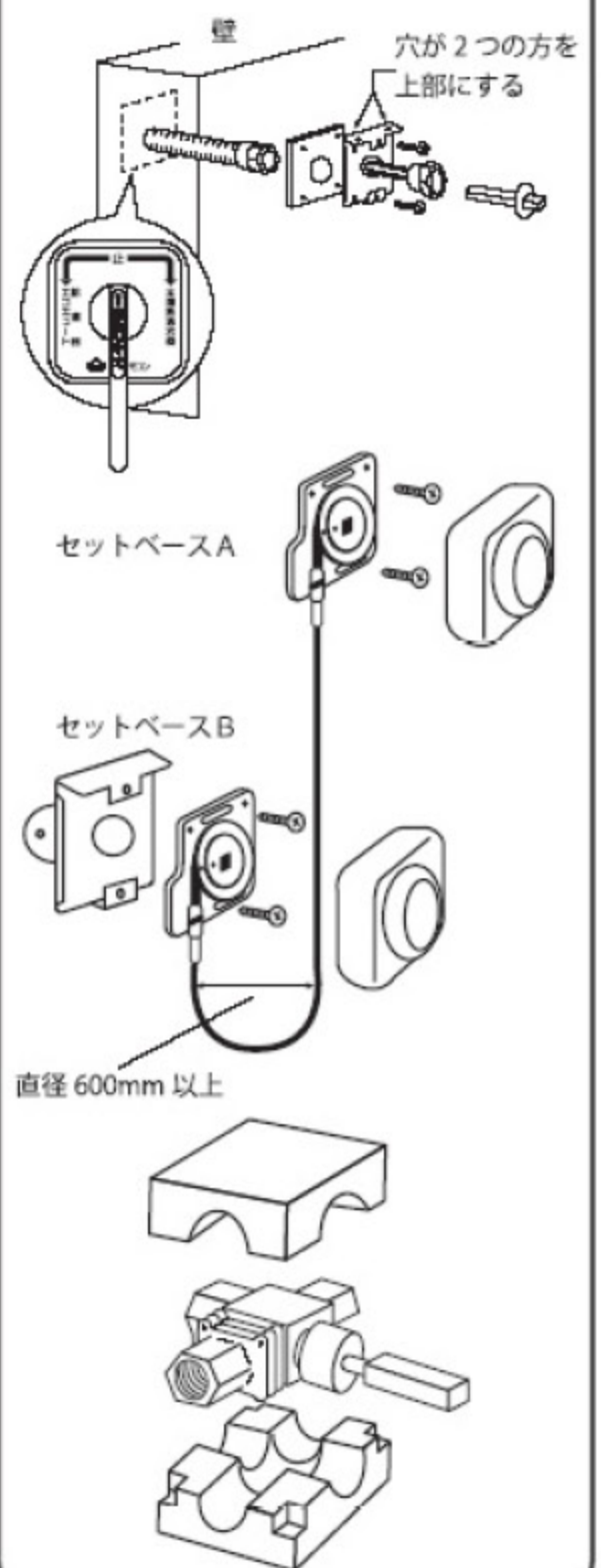
三方弁の位置決め



ワイヤーの取付け方法



ワイヤー三方弁展開図



確認!

- 三方弁が正確に作動するか確認して下さい。